

# **Organisationsreglement (OgR)**

**Schulverband  
Bettenhausen-Ochlenberg-Thörigen**

01.01.2012

## Inhaltsverzeichnis

<b>ALLGEMEINE BESTIMMUNGEN .....</b>	<b>3</b>
<b>ORGANISATION.....</b>	<b>4</b>
ALLGEMEINES.....	4
VERBANDSGEMEINDEN .....	4
ABGEORDNETENVERSAMMLUNG .....	5
BILDUNGSKOMMISSION.....	7
SCHULLEITUNG .....	998
DAS RECHNUNGSPRÜFUNGSORGAN .....	998
KOMMISSIONEN.....	10
PERSONAL .....	10
DAS SEKRETARIAT .....	10
<b>POLITISCHE RECHTE .....</b>	<b>10</b>
INITIATIVE.....	10
FAKULTATIVE VOLKSABSTIMMUNG (REFERENDUM) .....	11
PETITION .....	12
<b>VERFAHREN AN DER ABGEORDNETENVERSAMMLUNG .....</b>	<b>12</b>
ALLGEMEINES.....	12
ABSTIMMUNGEN.....	131313
WAHLEN .....	14
<b>ÖFFENTLICHKEIT, PROTOKOLLE .....</b>	<b>17</b>
<b>AUSSTAND, SORGFALTSPFLICHTEN, VERANTWORTLICHKEIT .....</b>	<b>17</b>
<b>FINANZIELLES, HAFTUNG.....</b>	<b>18</b>
<b>AUSTRITT, AUFLÖSUNG UND LIQUIDATION .....</b>	<b>18</b>
<b>ÜBERGANGS- UND SCHLUSSBESTIMMUNGEN.....</b>	<b>19</b>
<b>AUFLAGEZEUGNISSE.....</b>	<b>21</b>
<b>ANHANG I: KOMMISSIONEN.....</b>	<b>2322</b>
<b>ANHANG II: AUFGABEN UND FINANZIELLE BEFUGNISSE DER BILDUNGSKOMMISSION (EXEKUTIVE).....</b>	<b>23</b>
<b>ANHANG III: VERWANDTENAUSSCHLUSS .....</b>	<b>25</b>

## Allgemeine Bestimmungen

Name/Sitz	<p><b>Art. 1</b> <sup>1</sup> Unter dem Namen Schulverband Bettenhausen-Ochlenberg-Thörigen, hiernach "Verband" genannt, besteht ein Gemeindeverband i.S. des kantonalen Gemeindegesetzes.</p> <p><sup>2</sup> Der Verband hat seinen Sitz in Thörigen.</p> <p><sup>3</sup> Zuständig ist des Regierungsstatthalteramt des Verwaltungskreises Oberaargau.</p>
Zweck	<p><b>Art. 2</b> Dem Verband obliegt</p> <p>a) die Führung der Volksschule mit Kindergarten, Primarstufe und Sekundarstufe 1 (Realschule) nach kantonalen Gesetzgebung.</p> <p>b) die Führung und Organisation von Tagesschulangeboten für die Schülerinnen und Schüler der Verbandsschulstandorte gemäss kantonalen Gesetzgebung.</p> <p>c) die Organisation der Schülertransporte vom Wohnort zur Schule sowie der Entscheid über die Zumutbarkeit der Schulwege und die Definition des Perimeters für die Rückerstattung der Transportkosten (öV).</p> <p>d) Die Organisation und Durchführung der Besonderen Massnahmen (BMV) werden nicht durch den Verband wahrgenommen. Sie sind von den Verbandsgemeinden der Gemeinde Herzogenbuchsee (Sitzgemeinde) übertragen.</p>
Mitgliedschaft/ Standorte/Schulanlagen/ Infrastruktur	<p><b>Art. 3</b> <sup>1</sup> Mitglieder des Verbandes sind die Gemeinden Bettenhausen, Ochlenberg und Thörigen.</p> <p><sup>2</sup> Der Verband kann weitere Gemeinden aufnehmen.</p> <p><sup>3</sup> Treten weitere Gemeinden bei, passt das zuständige Organ dieses Reglement soweit erforderlich den neuen Verhältnissen an.</p> <p><sup>4</sup> Die Schulstandorte sind die Schulanlagen Bettenhausen, Ochlenberg und Thörigen.</p> <p><sup>5</sup> Sämtliche Schulanlagen (Gebäude und Aussenanlagen) verbleiben im Eigentum der Verbandsgemeinden (Standortgemeinden).</p> <p><sup>6</sup> Die Infrastruktur der Schulgebäude (Mobilier, ICT-Einrichtung, Geräte, Unterrichtsmittel) geht unentgeltlich in das Eigentum des Schulverbandes über.</p> <p><sup>7</sup> Die Infrastruktur der Turnhallen (Feste Geräte, Hand- und Spielgeräte, Musik- und Lichanlage, Office- und Kücheneinrichtung) verbleibt im Eigentum der Verbandsgemeinden.</p>

Pflichten der Verbandsgemeinden	<p><b>Art. 4</b> <sup>1</sup> Die Verbandsgemeinden stellen dem Verband alle Informationen zur Verfügung, welche dieser zur Erfüllung seiner Aufgaben benötigt.</p> <p><sup>2</sup> Der Verband kann zu diesem Zweck im Verbandsgebiet selbst Erhebungen anordnen und durchführen.</p> <p><sup>3</sup> Die Verbandsgemeinden unterstützen den Verband in der Erfüllung seiner Aufgaben, namentlich dadurch, dass sie</p> <ul style="list-style-type: none"><li>a) die notwendigen Schulanlagen (Schulgebäude, Turnhallen) gegen eine Mietgebühr zur Verfügung stellen.</li><li>b) die Schulanlagen (Schulgebäude, Turnhallen und Aussenanlagen) nach den Bedürfnissen des Verbandes instand halten.</li><li>c) in Absprache mit dem Verband notwendige Investitionen in die Schulanlagen und die Infrastruktur der Turnhallen vornehmen.</li></ul>
Information	<p><b>Art. 5</b> <sup>1</sup> Der Verband informiert aktiv über seine Tätigkeit und über geplante Vorhaben.</p> <p><sup>2</sup> Er stellt den Verbandsgemeinden den nachgeführten Finanzplan bis Mitte Jahr zur Kenntnis zu.</p>
Form der Mitteilungen	<p><b>Art. 6</b> <sup>1</sup> Mitteilungen an die Verbandsgemeinden erfolgen schriftlich.</p> <p><sup>2</sup> Bekanntmachungen zuhanden der Öffentlichkeit erfolgen im Anzeiger Oberaargau West.</p> <p><sup>3</sup> Der Verband kann Mitteilungen in weiteren Publikationsorganen bekannt machen.</p>

## Organisation

### Allgemeines

Organe	<p><b>Art. 7</b> Die Organe des Verbands sind:</p> <ul style="list-style-type: none"><li>a) die Verbandsgemeinden</li><li>b) die Abgeordnetenversammlung</li><li>c) die Bildungskommission</li><li>d) die Schulleitung</li><li>e) das Rechnungsprüfungsorgan</li><li>f) Kommissionen, soweit sie entscheidbefugt sind</li></ul>
--------	---

### Verbandsgemeinden

Befugnisse	<p><b>Art. 8</b> <sup>1</sup> Die Verbandsgemeinden beschliessen:</p> <ul style="list-style-type: none"><li>a) Zweckänderungen.</li><li>b) die Aufnahme neuer Verbandsgemeinden und die Modalitäten des</li></ul>
------------	---

Beitritts.

- c) wesentliche Änderungen der Kostenverteilung.
- d) die Aufhebung von Schulstandorten
- e) Geschäfte gemäss Art. 16 Bst. d, wenn das Referendum zustande kommt

<sup>2</sup> Geschäfte gemäss Abs. 1 Bst. a, b, c und d sind angenommen, wenn sämtliche Verbandsgemeinden zustimmen. Geschäfte gemäss Abs. 1 Bst. e sind angenommen, wenn die Mehrheit der Verbandsgemeinden zustimmt.

Verfahren

**Art. 9** <sup>1</sup> Die Abgeordnetenversammlung legt die Abstimmungsfrage fest und stellt Antrag.

<sup>2</sup> Die Bildungskommission teilt diese Anträge den Verbandsgemeinden schriftlich mit.

<sup>3</sup> Die Verbandsgemeinden beschliessen innert sechs Monaten.

### **Abgeordnetenversammlung**

Zusammensetzung

**Art. 10** <sup>1</sup> Die Abgeordnetenversammlung besteht aus Abgeordneten der Verbandsgemeinden.

<sup>2</sup> Die Verbandsgemeinden können für jede Sitzung der Abgeordnetenversammlung

- a) einen oder mehrere, höchstens aber so viele Abgeordnete entsenden, wie sie Stimmen haben,
- b) bestimmen, wer wie viele Stimmen vertritt.

<sup>3</sup> Der Präsident/Die Präsidentin der Bildungskommission leitet die Sitzung der Abgeordnetenversammlung. Er/Sie hat kein Stimmrecht.

<sup>4</sup> Die übrigen Mitglieder der Bildungskommission nehmen an den Sitzungen der Abgeordnetenversammlung mit Beratungs- und Antragsrecht teil.

Weisungen

**Art. 11** <sup>1</sup> Die Verbandsgemeinden können den Abgeordneten für ein bestimmtes oder für mehrere bestimmte Geschäfte Weisungen, namentlich zum Abstimmungsverhalten, erteilen.

<sup>2</sup> Erteilt eine Verbandsgemeinde Weisungen, geht die Verantwortlichkeit für das Verhalten in der Abgeordnetenversammlung auf das anweisende Gemeindeorgan über.

Einberufung und Einladung

**Art. 12** <sup>1</sup> Die Bildungskommission beruft die Abgeordnetenversammlung ein.

<sup>2</sup> Jede Verbandsgemeinde kann die Einberufung innert drei Monaten und die Traktandierung eines bestimmten Geschäfts verlangen.

<sup>3</sup> Die Bildungskommission stellt die Einladung, die Traktandenliste und weitere Mitteilungen an die Abgeordneten spätestens dreissig Tage vorher den Verbandsgemeinden zu.

<sup>4</sup> Die Bildungskommission ermöglicht der Bevölkerung, der Versammlung beizuwohnen (Publikation im Amtsanzeiger).

Beschlussfähigkeit

**Art. 13** Die Abgeordnetenversammlung beschliesst, wenn die Mehrheit der Stimmen vertreten ist.

Stimmkraft der Verbandsgemeinden

**Art. 14** <sup>1</sup> Die Verbandsgemeinden verfügen über

- a) drei Stimmen, wenn sie 500 oder weniger Einwohner zählen,
- b) vier Stimmen, wenn sie 501 bis 1000 Einwohner zählen,
- c) sieben Stimmen, wenn sie 1001 und mehr Einwohner zählen.

<sup>2</sup> Die für die Berechnung der Stimmkraft massgebliche Einwohnerzahl wird nach den Artikeln 7 und 9 des Gesetzes vom 27. November 2000 über den Finanz- und Lastenausgleich (FILAG) ermittelt.

Zuständigkeiten  
1. Wahlen

**Art. 15** Die Abgeordnetenversammlung wählt:

- a) Den Präsidenten und die übrigen Mitglieder der Bildungskommission. Vorbehalten bleibt Art. 21 Abs. 1.
- b) Die Mitglieder des Rechnungsprüfungsorgans.
- c) Die Mitglieder von ständigen Kommissionen, wenn dies der einsetzende Erlass so bestimmt.

2. Sachgeschäfte

**Art. 16** Die Abgeordnetenversammlung beschliesst:

- a) Änderungen des Organisationsreglements. Vorbehalten bleibt Art. 8 Abs. 1.
- b) Die Auflösung des Verbands gemäss Art. 78.
- c) Reglemente
- d) Soweit Fr. 30'000.-- übersteigend abschliessend, soweit Fr. 100'000.-- übersteigend unter Vorbehalt des fakultativen Referendums:
  - Neue Ausgaben,
  - Bürgschaftsverpflichtungen und ähnliche Sicherheitsleistungen,
  - Rechtsgeschäfte über Eigentum und beschränkte dingliche Rechte an Grundstücken,
  - Anlagen in Immobilien,
  - Beteiligung an juristischen Personen des Privatrechts mit Ausnahme von Anlagen des Finanzvermögens,
  - Verzicht auf Einnahmen,
  - Gewährung von Darlehen mit Ausnahme von Anlagen des Finanzvermögens,
  - Anhebung oder Beilegung von Prozessen oder deren Übertragung an ein Schiedsgericht. Massgebend ist der Streitwert,
  - Entwidmung von Verwaltungsvermögen und
  - die Übertragung von Verbandsaufgaben auf Dritte.

- e) Den Voranschlag der laufenden Rechnung.
- f) Die Jahresrechnung.

Wiederkehrende Ausgaben

**Art. 17** Die Ausgabenbefugnis für wiederkehrende Ausgaben ist 5 Mal kleiner als für einmalige.

Nachkredite  
a) zu neuen Ausgaben

**Art. 18** <sup>1</sup> Das für einen Nachkredit zuständige Organ bestimmt sich, indem der ursprüngliche Kredit und der Nachkredit zu einem Gesamtkredit zusammengerechnet werden.

<sup>2</sup> Den Nachkredit beschliesst dasjenige Organ, das für den Gesamtkredit ausgabenberechtigt ist.

<sup>3</sup> Beträgt der Nachkredit weniger als 10 Prozent des ursprünglichen Kredits, beschliesst ihn immer die Bildungskommission.

b) zu gebundenen Ausgaben

**Art. 19** <sup>1</sup> Nachkredite zu gebundenen Ausgaben beschliesst die Bildungskommission.

<sup>2</sup> Der Beschluss über den Nachkredit ist zu publizieren, wenn der Gesamtkredit die ordentliche Kreditzuständigkeit der Bildungskommission für neue Ausgaben übersteigt.

c) Sorgfaltspflicht

**Art. 20** <sup>1</sup> Der Nachkredit ist einzuholen, bevor sich der Verband Dritten gegenüber weiter verpflichtet.

<sup>2</sup> Wird ein Nachkredit erst beantragt, wenn der Verband bereits verpflichtet ist, kann die Abgeordnetenversammlung abklären lassen, ob die Sorgfaltspflicht verletzt worden ist und ob weitere Schritte einzuleiten sind. Haftungsrechtliche Ansprüche des Verbands gegen die verantwortlichen Personen bleiben vorbehalten.

## **Bildungskommission**

Zusammensetzung

**Art. 21** <sup>1</sup> Die Bildungskommission besteht aus 7 Personen, 2 aus der Gemeinde Bettenhausen, 2 aus der Gemeinde Ochlenberg und 3 aus der Gemeinde Thörigen. Die Gemeinderäte der Verbandsgemeinden sind durch die Ressortvorsteher Bildung von Amtes wegen in der Bildungskommission vertreten.

<sup>2</sup> Die Bildungskommission konstituiert sich selber unter Vorbehalt von Art. 15 Bst. a.

Beschlussfähigkeit

**Art. 22** <sup>1</sup> Die Bildungskommission ist beschlussfähig, wenn die Mehrheit der Mitglieder anwesend ist.

<sup>2</sup> Die Bildungskommission kann Beschlüsse auf dem Zirkularweg fassen, wenn alle Mitglieder mit diesem Verfahren einverstanden sind.

Zuständigkeiten

**Art. 23** <sup>1</sup> Die Bildungskommission führt den Verband, plant dessen Entwicklung und koordiniert die Geschäfte.

<sup>2</sup> Sie nimmt alle Aufgaben und Zuständigkeiten wahr, die ihr gemäss der Kindergartengesetzgebung, Volksschulgesetzgebung, Lehreranstellungsgesetzgebung und Tagesschulverordnung zugewiesen werden, sofern diese nach diesem Reglement nicht einem anderen Organ zugewiesen werden.

<sup>3</sup> Die Bildungskommission stellt die Schulleitung und die Tagesschulleitung an.

<sup>4</sup> Die Bildungskommission ist zuständig für die Anstellung von Lehrpersonen mit unbefristeter Anstellung. Sie delegiert die Anstellung von Lehrpersonen mit befristeter Anstellung und von Stellvertretungen an die Schulleitung

<sup>5</sup> Sie bestimmt die Organisation der Verbandsverwaltung. Sie regelt durch Verordnung insbesondere

- a) die Organisation der Bildungskommission
- b) die Einladung und das Verfahren für die Sitzungen der Bildungskommission
- c) die Anstellung des Personals sowie die Einzelheiten des Dienstverhältnisses im Rahmen des Personalreglements
- d) die Verfügungsbefugnis der in einem Dienstverhältnis zum Verband stehenden Personen

<sup>6</sup> Gebundene Ausgaben beschliesst die Bildungskommission abschliessend.

<sup>7</sup> Der Beschluss über einen gebundenen Verpflichtungskredit ist zu publizieren, wenn er die ordentliche Kreditzuständigkeit der Bildungskommission für neue Ausgaben übersteigt.

<sup>8</sup> Sie nimmt darüber hinaus alle Zuständigkeiten wahr, die nicht nach diesem Reglement, durch Vorschriften des übergeordneten Rechts oder durch Delegation im Rahmen der Verordnung gemäss Abs. 2 anderen Organen zugewiesen sind.

<sup>9</sup> Die detaillierten Aufgaben und finanziellen Befugnisse der Bildungskommission sind in Anhang II aufgeführt.

Unterschriftsberechtigung

**Art. 24** <sup>1</sup> Der Verband verpflichtet sich durch Kollektivunterschrift der Präsidentin bzw. des Präsidenten und der Sekretärin bzw. des Sekretärs.

<sup>2</sup> Ist die Präsidentin bzw. der Präsident verhindert, unterschreibt ein Mitglied der Bildungskommission. Ist die Sekretärin bzw. der Sekretär verhindert, unterschreibt die Finanzverwalterin bzw. der Finanzverwalter



oder ein Mitglied der Bildungskommission.

<sup>3</sup> Bei Finanzgeschäften, wie Abgabe- oder Gebührenverfügungen, Bargeldbezügen, Darlehen oder Anlagen, verpflichtet sich die Bildungskommission durch Kollektivunterschrift der Präsidentin bzw. des Präsidenten und der Finanzverwalterin bzw. des Finanzverwalters. Bei Zahlungsaufträgen genügt hingegen die Einzelunterschrift der Finanzverwalterin bzw. des Finanzverwalters. Ist die Finanzverwalterin bzw. der Finanzverwalter verhindert, unterschreibt die Sekretärin bzw. der Sekretär oder ein Mitglied der Bildungskommission.

<sup>4</sup> Die Unterschriftsberechtigung der ständigen Kommissionen wird in Anhang I dieses Reglements festgelegt. Das zuständige Organ regelt die Unterschriftsberechtigung nichtständiger Kommissionen im entsprechenden Einsetzungsbeschluss.

## **Schulleitung**

Zuständigkeit

**Art. 25** <sup>1</sup> Der Schulleitung obliegt die pädagogische und betriebliche Führung der Schule.

<sup>2</sup> Sie nimmt alle Befugnisse und Zuständigkeiten wahr, welche ihr gemäss der Kindergartengesetzgebung, der Volksschulgesetzgebung, der Lehreranstellungsgesetzgebung und nach diesem Reglement zugewiesen werden.

<sup>3</sup> Sie ist zuständig für die Anstellung von Lehrpersonen mit befristeter Anstellung und von Stellvertretungen sowie für die Anstellungen im Rahmen des Schulpools (Schuladministration).

Unterschriftsberechtigung

**Art. 26** Im Rahmen des bewilligten Budgets abschliessend.

## **Das Rechnungsprüfungsorgan**

Grundsatz

**Art. 27** <sup>1</sup> Die Rechnungsprüfungskommission besteht aus 3 Mitgliedern. Art. 28 hienach findet keine Anwendung.

<sup>2</sup> Stellen sich nicht genügend Personen zur Wahl, wird eine externe Revisionsstelle eingesetzt.

<sup>3</sup> Das Gemeindegesetz, die Gemeindeverordnung und die Direktionsverordnung über den Finanzhaushalt der Gemeinden umschreiben die Wählbarkeitsvoraussetzungen und die Aufgaben.

Datenschutz

<sup>4</sup> Das Rechnungsprüfungsorgan ist Aufsichtsstelle für Datenschutz gemäss Art. 33 des kantonalen Datenschutzgesetzes. Die Berichterstattung erfolgt einmal jährlich an die Abgeordnetenversammlung.

## **Kommissionen**

- Ständige Kommissionen **Art. 28**<sup>1</sup> Aufgaben, Zuständigkeiten, Organisation und Mitgliederzahl werden im Anhang I zum Reglement bestimmt.
- <sup>2</sup> Die Bildungskommission kann in ihrem Zuständigkeitsbereich mittels Verordnung weitere ständige Kommissionen ohne Entscheidungsbefugnis einsetzen. Diese Verordnung bestimmt deren Aufgaben, Organisation und Mitgliederzahl.
- Nichtständige Kommissionen **Art. 29**<sup>1</sup> Die Abgeordnetenversammlung und die Bildungskommission können zur Behandlung von einzelnen Geschäften aus ihrem Zuständigkeitsbereich nichtständige Kommissionen einsetzen, soweit nicht übergeordnete Vorschriften bestehen.
- <sup>2</sup> Der Einsetzungsbeschluss bestimmt die Aufgaben, die Zuständigkeiten, die Organisation und die Zusammensetzung.

## **Personal**

- Personalreglement **Art. 30**<sup>1</sup> Die Abgeordnetenversammlung regelt die Grundzüge des Dienstverhältnisses sowie die Rechte und Pflichten des Personals in einem Reglement.
- <sup>2</sup> Die Grundzüge des Dienstverhältnisses der Lehrkräfte und Personen, welche eine Funktion in der Schulleitung wahrnehmen, sind kantonal geregelt (Gesetzgebung über die Anstellung der Lehrkräfte).

## **Das Sekretariat**

- Stellung **Art. 31**<sup>1</sup> Die Sekretärin bzw. der Sekretär der Bildungskommission, der Spezialkommissionen und weiterer Organe, bei denen sie bzw. er nicht Mitglied ist, hat an deren Sitzungen beratende Stimme und Antragsrecht.
- <sup>2</sup> Der Sekretärin bzw. dem Sekretär können weitere administrative Aufgaben übertragen werden.

## **Politische Rechte**

### **Initiative**

- Initiative **Art. 32**<sup>1</sup> Die Stimmberechtigten können die Behandlung eines Geschäfts verlangen, wenn es in die Zuständigkeit der Verbandsgemeinden oder der Abgeordnetenversammlung fällt.
- Gültigkeit <sup>2</sup> Die Initiative ist gültig, wenn sie  
– von mindestens dem zehnten Teil der Stimmberechtigten im Ver-

- bandsgebiet unterzeichnet ist,
- innert der Frist nach Art. 33 eingereicht ist,
- entweder als einfache Anregung oder als ausgearbeiteter Entwurf ausgestaltet ist,
- eine vorbehaltlose Rückzugsklausel sowie die Namen der Rückzugsberechtigten enthält,
- nicht rechtswidrig oder undurchführbar ist und
- nicht mehr als einen Gegenstand umfasst.

Einreichung

**Art. 33**<sup>1</sup> Der Beginn der Unterschriftensammlung ist der Bildungskommission schriftlich anzuzeigen.

<sup>2</sup> Die Initiative ist spätestens sechs Monate nach Anmeldung beim Vorstand einzureichen.

<sup>3</sup> Ist die Initiative eingereicht, können die Unterzeichnenden ihre Unterschrift nicht mehr zurückziehen.

Ungültigkeit

**Art. 34**<sup>1</sup> Die Bildungskommission prüft, ob die Initiative gültig ist.

<sup>2</sup> Fehlt eine Voraussetzung nach Art. 32 Abs. 2 verfügt die Bildungskommission die Ungültigkeit der Initiative, soweit der Mangel reicht. Sie hört das Initiativkomitee vorher an.

Behandlungsfrist

**Art. 35** Über die Initiative beschliessen

- die Verbandsgemeinden innert zwölf Monaten,
- die Abgeordnetenversammlung innert sechs Monaten seit Einreichung.

Zuständigkeit bei Ablehnung durch die Abgeordnetenversammlung

**Art. 36**<sup>1</sup> Lehnt die Abgeordnetenversammlung eine Initiative ab, so unterbreitet die Bildungskommission dieselbe den Verbandsgemeinden.

<sup>2</sup> Für das Verfahren gilt Art. 9 dieses Reglements sinngemäss.

### ***Fakultative Volksabstimmung (Referendum)***

Grundsatz

**Art. 37**<sup>1</sup> Mindestens fünf Prozent der Stimmberechtigten oder die Gemeinderäte von einer oder mehrerer Verbandsgemeinden können gegen Beschlüsse der Abgeordnetenversammlung, welche ein Fr. 100'000.-- übersteigendes Geschäft gemäss Art. 16 Bst. d betreffen, das Referendum ergreifen.

Referendumsfrist

<sup>2</sup> Die Referendumsfrist beträgt dreissig Tage seit der Bekanntmachung.

Bekanntmachung

**Art. 38**<sup>1</sup> Die Bildungskommission gibt Beschlüsse nach Art. 37 Abs. 1 im Anzeiger Oberaargau West einmal bekannt.

<sup>2</sup> Die Bekanntmachung enthält:

- a) den Beschluss
- b) den Hinweis auf die Referendumsmöglichkeit
- c) die Referendumsfrist
- d) die Prozentzahl der Stimmberechtigten, die unterschreiben müssen
- e) die Einreichungsstelle
- f) den Hinweis, wo und wann allfällige Unterlagen aufliegen

Behandlungsfrist      **Art. 39** Kommt das Referendum gültig zustande, unterbreitet die Bildungskommission den Gemeinden die Vorlage zum Entscheid.

### **Petition**

Petition      **Art. 40** <sup>1</sup> Jede Person hat das Recht, Petitionen an Verbandsorgane zu richten.

<sup>2</sup> Das zuständige Organ hat die Petition innerhalb eines Jahres zu prüfen und zu beantworten.

## **Verfahren an der Abgeordnetenversammlung**

### **Allgemeines**

Traktanden      **Art. 41** <sup>1</sup> Die Abgeordnetenversammlung darf nur traktandierte Geschäfte endgültig beschliessen.

<sup>2</sup> Sie kann beschliessen, dass nicht traktandierte Geschäfte für eine nächste Abgeordnetenversammlung traktandiert werden.

Rügepflicht      **Art. 42** <sup>1</sup> Stellt eine stimmberechtigte Person die Verletzung von Zuständigkeits- bzw. Verfahrensvorschriften fest, hat sie die Präsidentin oder den Präsidenten sofort auf diese hinzuweisen.

<sup>2</sup> Unterlässt sie pflichtwidrig einen solchen Hinweis, verliert sie das Beschwerderecht (Art. 49a des Gemeindegesetzes).

Stimmkarten      **Art. 43** Mindestens dreissig Tage vor der Abgeordnetenversammlung stellt der Verband den Verbandsgemeinden die ihnen zustehende Anzahl Stimmkarten zu.

Eröffnung      **Art. 44** Die Präsidentin oder der Präsident  
– eröffnet die Abgeordnetenversammlung,  
– prüft anhand der Stimmkarten, wer von den Anwesenden wie viele

- Stimmen vertritt,  
– veranlasst die Wahl der Stimmentzählerinnen und Stimmentzähler,  
– gibt Gelegenheit, die Reihenfolge der Traktanden zu ändern.
- Eintreten **Art. 45** Die Abgeordnetenversammlung tritt ohne Beratung und Abstimmung auf jedes Geschäft ein.
- Beratung **Art. 46** <sup>1</sup> Die Stimmberechtigten dürfen sich zum Geschäft äussern und Anträge stellen. Die Präsidentin oder der Präsident erteilt ihnen das Wort.  
<sup>2</sup> Die Abgeordnetenversammlung kann die Redezeit und die Zahl der Äusserungen beschränken.  
<sup>3</sup> Die Präsidentin oder der Präsident klärt nach unklaren Äusserungen ab, ob ein Antrag vorliegt.
- Ordnungsantrag **Art. 47** <sup>1</sup> Die Stimmberechtigten können beantragen, die Beratung zu schliessen.  
<sup>2</sup> Die Präsidentin oder der Präsident lässt über einen solchen Ordnungsantrag sofort abstimmen.  
<sup>3</sup> Nimmt die Abgeordnetenversammlung diesen Antrag an, haben einzig noch  
– die Stimmberechtigten, die sich vor dem Antrag gemeldet haben,  
– die Sprecherinnen und Sprecher der vorberatenden Organe und  
– wenn es um Initiativen geht, das Initiativkomitee das Wort.
- Abstimmungen**
- Allgemeines **Art. 48** Die Präsidentin oder der Präsident  
– schliesst die Beratung, wenn sich niemand mehr äussern will und  
– erläutert das Abstimmungsverfahren.
- Abstimmungsverfahren **Art. 49** <sup>1</sup> Das Abstimmungsverfahren ist so festzulegen, dass der wahre Wille der Stimmberechtigten zum Ausdruck kommt.  
<sup>2</sup> Die Präsidentin oder der Präsident  
– unterbricht wenn nötig die Abgeordnetenversammlung, um das Abstimmungsverfahren vorzubereiten,  
– erklärt Anträge für ungültig, die rechtswidrig sind oder vom Traktandum nicht erfasst werden,  
– lässt über einen allfälligen Rückweisungsantrag abstimmen,  
– fasst diejenigen Anträge zu Gruppen zusammen, die sich nicht gleichzeitig verwirklichen lassen und  
– lässt für jede Gruppe den Sieger (Art. 50) ermitteln.

- Gruppensieger (Cupsystem) **Art. 50** <sup>1</sup> Die Präsidentin oder der Präsident fragt bei zwei Anträgen, die sich nicht gleichzeitig verwirklichen lassen: "Wer ist für Antrag A?" - "Wer ist für Antrag B?" Der Antrag, auf den mehr Stimmen entfallen, ist Gruppensieger.
- <sup>2</sup> Liegen drei oder mehr Anträge, die sich nicht gleichzeitig verwirklichen lassen, vor, stellt die Präsidentin oder der Präsident gemäss Abs. 1 solange zwei Anträge einander gegenüber, bis der Gruppensieger feststeht (Cupsystem).
- <sup>3</sup> Die Sekretärin oder der Sekretär schreibt die Anträge der Reihe nach auf. Die Präsidentin oder der Präsident stellt zuerst den letzten Antrag dem zweitletzten gegenüber, den Sieger dem drittletzten usw.
- Schlussabstimmung **Art. 51** Die Präsidentin oder der Präsident stellt am Schluss die bereinigte Vorlage vor und fragt: "Wollt Ihr diese Vorlage annehmen?"
- Form **Art. 52** <sup>1</sup> Die Abgeordnetenversammlung stimmt offen mit Hilfe der Stimmkarten ab.
- <sup>2</sup> Ein Viertel der anwesenden Stimmberechtigten kann eine geheime Abstimmung verlangen.
- Stimmgleichheit **Art. 53** Die Präsidentin oder der Präsident stimmt nicht mit. Bei Stimmgleichheit gilt der Antrag als abgelehnt.
- Konsultativabstimmung **Art. 54** <sup>1</sup> Die Bildungskommission kann die Versammlung einladen, sich zu Geschäften zu äussern, die nicht in ihre Zuständigkeit fallen.
- <sup>2</sup> Sie ist an diese Stellungnahme nicht gebunden.
- <sup>3</sup> Das Verfahren ist gleich wie bei Abstimmungen (Art. 48ff).

## **Wahlen**

- Wählbarkeit **Art. 55** Wählbar sind
- in die Bildungskommission die Stimmberechtigten der Verbandsgemeinden,
  - in Kommissionen mit Entscheidbefugnis die in eidgenössischen Angelegenheiten stimmberechtigten Personen.
- Unvereinbarkeit **Art. 56** <sup>1</sup> Mitglieder der Bildungskommission dürfen nicht zugleich Mitglieder der Abgeordnetenversammlung sein.
- <sup>2</sup> Das Personal darf nicht dem ihm unmittelbar übergeordneten Organ angehören, wenn es aufgrund seines Beschäftigungsgrads nach dem Bundesgesetz über die berufliche Vorsorge obligatorisch zu versichern

ist.

<sup>3</sup> Die Bildungskommission stellt die Unterordnungsverhältnisse in einem Organigramm dar.

<sup>4</sup> Mitglieder des Rechnungsprüfungsorgans dürfen nicht gleichzeitig der Bildungskommission, einer Spezialkommission oder dem Personal angehören.

Verwandtenausschluss	<b>Art. 57</b> Der Verwandtenausschluss für die Bildungskommission und das Rechnungsprüfungsorgan ist im Anhang III geregelt.
Ausscheidungsregeln	<b>Art. 58</b> <sup>1</sup> Besteht zwischen gleichzeitig Gewählten ein Ausschlussgrund gemäss Art. 57, gilt mangels freiwilligem Verzicht diejenige Person als gewählt, die am meisten Stimmen erhalten hat. Die Präsidentin oder der Präsident zieht bei Stimmengleichheit das Los.  <sup>2</sup> Besteht zwischen einer neu gewählten und einer bereits im Amt stehenden Person ein Ausschlussgrund, ist die neue Wahl ungültig, wenn die bereits im Amt stehende Person nicht freiwillig zurücktritt.
Amtsduer	<b>Art. 59</b> <sup>1</sup> Die Amtsduer gewählter Organe beträgt vier Jahre. Sie beginnt und endet mit dem Kalenderjahr.  <sup>2</sup> Die Amtsduer beginnt und endet für alle Mitglieder eines Organs zur selben Zeit.
Wahlverfahren	<b>Art. 60</b> a) Die Abgeordneten geben ihre Vorschläge bekannt. b) Die Präsidentin oder der Präsident lässt die Vorschläge gut sichtbar darstellen. c) Liegen nicht mehr Vorschläge vor, als Sitze zu besetzen sind, erklärt die Präsidentin oder der Präsident die Vorgeschlagenen als gewählt. d) Liegen mehr Vorschläge vor, wählt die Abgeordnetenversammlung geheim. e) Die Stimmzählerinnen und Stimmzähler verteilen die Zettel entsprechend den vertretenen Stimmen (Stimmkarten). Sie melden die Anzahl der Sekretärin oder dem Sekretär. f) Die Stimmberechtigten dürfen – so viele Namen auf den Zettel schreiben, als Sitze zu besetzen sind; – nur wählen, wer vorgeschlagen ist. g) Die Stimmzählerinnen und Stimmzähler sammeln die Zettel wieder ein. h) Die Stimmzählerinnen und Stimmzähler – prüfen, ob sie nicht mehr Zettel haben, als verteilt worden sind, – scheiden ungültige Zettel von den gültigen und – ermitteln das Ergebnis.
Ungültiger Wahlgang	<b>Art. 61</b> Die Präsidentin oder der Präsident lässt den Wahlgang wiederholen, wenn die Zahl der eingesammelten Zettel die der ausgeteilten übersteigt.

Ungültige Zettel	<b>Art. 62</b> Ein Zettel ist ungültig, wenn er keine Namen von Vorgeschlagenen enthält.
Ungültige Namen	<b>Art. 63</b> <sup>1</sup> Ein Name ist ungültig, wenn er – nicht eindeutig einem Vorschlag zugeordnet werden kann, – mehr als einmal auf einem Zettel steht oder – überzählig ist, weil der Zettel mehr Namen enthält, als Sitze zu vergeben sind.  <sup>2</sup> Die Stimmzählerinnen und Stimmzähler sowie die Sekretärin oder der Sekretär streichen zuerst die Wiederholungen. Sind dann immer noch mehr Namen auf dem Zettel als Sitze zu besetzen sind, werden die letzten Namen gestrichen.
Ermittlung	<b>Art. 64</b> <sup>1</sup> Die Zahl der gültigen Zettel wird halbiert. Die nächsthöhere, ganze Zahl ist das absolute Mehr.  <sup>2</sup> Wer das absolute Mehr erreicht hat, ist gewählt. Erreichen zu viele Vorgeschlagene das absolute Mehr, sind diejenigen gewählt, die am meisten Stimmen haben.  <sup>3</sup> <i>Ist nur ein Sitz zu besetzen und bewerben sich dafür zwei gültig Vorgeschlagene, ist gewählt, wer mehr Stimmen erzielt. Bei Stimmgleichheit gilt Art. 67.</i>
Zweiter Wahlgang	<b>Art. 65</b> <sup>1</sup> Haben im ersten Wahlgang zu wenig Personen das absolute Mehr erreicht, ordnet die Präsidentin oder der Präsident einen zweiten Wahlgang an.  <sup>2</sup> Im zweiten Wahlgang bleiben höchstens doppelt so viele Vorgeschlagene, als Sitze zu besetzen sind. Massgebend ist die Stimmzahl des ersten Wahlgangs.  <sup>3</sup> Gewählt sind diejenigen mit den höchsten Stimmzahlen.
Minderheitenschutz	<b>Art. 66</b> Die Bestimmungen des Gemeindegesetzes über die Vertretung der Minderheiten bleiben vorbehalten.
Los	<b>Art. 67</b> Die Präsidentin oder der Präsident zieht bei Stimmgleichheit das Los.



## Öffentlichkeit, Protokolle

Abgeordnetenversammlung

**Art. 68**<sup>1</sup> Die Abgeordnetenversammlung ist öffentlich.

<sup>2</sup> Die Medien haben freien Zugang zur Abgeordnetenversammlung und dürfen darüber berichten.

<sup>3</sup> Über die Zulässigkeit von Bild- und Tonaufnahmen oder -übertragungen entscheidet die Abgeordnetenversammlung.

<sup>4</sup> Jede stimmberechtigte Person kann verlangen, dass ihre Äußerung oder Stimmabgabe nicht aufgezeichnet wird.

Bildungskommission und Spezialkommissionen

**Art. 69**<sup>1</sup> Die Sitzungen der Bildungskommission und der Spezialkommissionen sind nicht öffentlich.

<sup>2</sup> Die Beschlüsse der Bildungskommission und der Spezialkommissionen sind öffentlich, soweit nicht überwiegende öffentliche oder private Interessen entgegenstehen.

Protokollführung

**Art. 70**<sup>1</sup> Über die Verhandlungen der Abgeordnetenversammlung, der Bildungskommission und der Spezialkommissionen ist ein Protokoll zu führen. Es muss Ort, Datum, Zeit und Dauer der Verhandlungen, die Teilnehmenden sowie die Anträge mit Begründungen und die Beschlüsse enthalten.

<sup>2</sup> Das Protokoll wird an der nächsten Versammlung bzw. Sitzung genehmigt und von der Vorsitzenden oder vom Vorsitzenden und der Protokollführenden oder dem Protokollführenden unterzeichnet.

<sup>3</sup> Die Protokolle der Abgeordnetenversammlung sind öffentlich. Die Protokolle der Bildungskommission und der Spezialkommissionen sind nicht öffentlich.

## Ausstand, Sorgfaltspflichten, Verantwortlichkeit

Ausstand

**Art. 71**<sup>1</sup> Wer an einem Geschäft unmittelbar persönliche Interessen hat, ist bei dessen Behandlung ausstandspflichtig.

<sup>2</sup> Die Ausstandspflicht der Verwandten und gesetzlichen, statutarischen oder vertraglichen Vertreter richtet sich nach dem Gemeindegesetz.

<sup>3</sup> Die Ausstandspflicht gilt nicht in der Abgeordnetenversammlung.

Sorgfaltspflichten und Verantwortlichkeit

**Art. 72**<sup>1</sup> Die Mitglieder der Verbandsorgane und das Verbandspersonal erfüllen ihre Aufgaben gewissenhaft und sorgfältig.

<sup>2</sup> Die Organe und das Personal des Verbands sind der disziplinarischen Verantwortlichkeit unterstellt. Die Bildungskommission ist Disziplinarbehörde für das Verbandspersonal.

<sup>3</sup> Im Übrigen richten sich die disziplinarische und vermögensrechtliche Verantwortlichkeit nach dem Gemeindegesetz.

## Finanzielles, Haftung

Allgemeines	<b>Art. 73</b> Die Bildungskommission plant und führt den Finanzhaushalt nach den Vorschriften des übergeordneten Rechts.
Beiträge der Verbandsgemeinden Kostenverteilung	<b>Art. 74</b> Die Verbandsgemeinden bezahlen den Aufwandüberschuss wie folgt: 100 % nach Anzahl Schülerinnen/Schüler (Stichtag ist der 15. September für das laufende Rechnungsjahr).
Schülertransportkosten	<b>Art. 75</b> Die Finanzierung der Schülertransporte erfolgt nach folgender Regelung: - 50 % der Nettokosten zulasten des Schulverbandes (Gemeinlastprinzip) - 50 % der Nettokosten zulasten der Wohngemeinden (Verursacherprinzip).
Haftung	<b>Art. 76</b> <sup>1</sup> Für die Verbandsschulden haftet das Verbandsvermögen.  <sup>2</sup> Austretende Verbandsgemeinden haften während 5 Jahren ab Austritt anteilmässig (Art. 74) für die zur Zeit des Austritts bestehenden Schulden.  <sup>3</sup> Im Fall der Auflösung des Verbands haften die Verbandsgemeinden Dritten gegenüber nach den Vorschriften des Gemeindegesetzes. Für das Verhältnis der Verbandsgemeinden unter sich gilt Art. 78 Abs. 3.

## Austritt, Auflösung und Liquidation

Austritt	<b>Art. 77</b> <sup>1</sup> Der Austritt aus dem Verband erfolgt auf Ende eines Schuljahres und unter Einhaltung einer Kündigungsfrist von 18 Monaten  <sup>2</sup> Austretende Gemeinden haben keinen Anspruch auf Anteile am Verbandsvermögen oder auf Rückerstattung geleisteter Beiträge.
Auflösung	<b>Art. 78</b> <sup>1</sup> Der Verband wird aufgelöst a) durch Beschluss von mindestens drei Viertel der in der Abgeordnetenversammlung vertretenen Stimmen oder b) dadurch, dass alle Verbandsgemeinden oder alle bis auf eine aus-

treten.

<sup>2</sup> Die Liquidation obliegt der Bildungskommission.

<sup>3</sup> Ein Vermögens- oder Schuldenüberschuss wird den Verbandsgemeinden im Verhältnis ihrer Beiträge während den 5 vorangehenden Jahren zugewiesen.

## Übergangs- und Schlussbestimmungen

Übergangs-  
bestimmungen

**Art. 79** <sup>1</sup> Die Einwohnergemeindeversammlungen wählen vor dem 01.01.2012 die Mitglieder der Bildungskommission (Bettenhausen 1 Mitglied, Ochlenberg 1 Mitglied, Thörigen 2 Mitglieder). Die Bildungskommission ist somit am 01.01.2012 handlungsfähig.

<sup>2</sup> Die Bildungskommission nimmt die notwendigen Vorbereitungshandlungen für das Schuljahr 2012/2013 vor (insbesondere Anstellungen, Klassenorganisation) und beruft umgehend eine ausserordentliche Abgeordnetenversammlung ein (Genehmigung des Budgets 2012 und des Personalreglements, Wahl des Rechnungsprüfungsorgans).

<sup>3</sup> Operativ wird der Verband ab dem 01. 08. 2012 tätig.

Inkrafttreten

**Art. 80** <sup>1</sup> Dieses Reglement mit Anhang I bis III tritt unter Vorbehalt der Genehmigung durch die zuständige kantonale Stelle auf den 01.01.2012 in Kraft.

Die Einwohnergemeindeversammlung Bettenhausen vom ..... nahm dieses Reglement an.

Die Präsidentin/  
Der Präsident:

Die Sekretärin/  
Der Sekretär:

.....

.....

Die Einwohnergemeindeversammlung Ochlenberg vom ..... nahm dieses Reglement an.

Die Präsidentin/  
Der Präsident:

Die Sekretärin/  
Der Sekretär:

.....

.....

Die Einwohnergemeindeversammlung Thörigen vom ..... nahm dieses Reglement an.

Die Präsidentin/  
Der Präsident:

Die Sekretärin/  
Der Sekretär:

.....

.....

## Auflagezeugnisse

Die Gemeindeschreiberin/Der Gemeindeschreiber von Bettenhausen hat dieses Reglement vom ..... bis ..... (dreissig Tage vor der beschlussfassenden Versammlung) in der Gemeindeschreiberei öffentlich aufgelegt. Sie/Er gab die Auflage im Anzeiger Oberaargau West Nr. .... vom ..... bekannt.

Ort, Datum

Die Sekretärin/  
Der Sekretär:

.....

.....

Die Gemeindeschreiberin/Der Gemeindeschreiber von Ochlenberg hat dieses Reglement vom ..... bis ..... (dreissig Tage vor der beschlussfassenden Versammlung) in der Gemeindeschreiberei öffentlich aufgelegt. Sie/Er gab die Auflage im Anzeiger Oberaargau West Nr. .... vom ..... bekannt.

Ort, Datum

Die Sekretärin/  
Der Sekretär:

.....

.....

Die Gemeindeschreiberin/Der Gemeindeschreiber von Thörigen hat dieses Reglement vom ..... bis ..... (dreissig Tage vor der beschlussfassenden Versammlung) in der Gemeindeschreiberei öffentlich aufgelegt. Sie/Er gab die Auflage im Anzeiger Oberaargau West Nr. .... vom ..... bekannt.

Ort, Datum

Die Sekretärin/  
Der Sekretär:

.....

.....

## **Anhang I: Kommissionen**

## Anhang II: Aufgaben und finanzielle Befugnisse der Bildungskommission (Exekutive)

Mitgliederzahl:	7
Mitglied von Amtes wegen:	Ressortvorsteher/innen der Verbandsgemeinden
Wahlorgan:	Abgeordnetenversammlung
Übergeordnete Stelle:	Abgeordnetenversammlung
Untergeordnete Stellen:	Schulleitung, Personal des Verbandes
Aufgaben:	Die Bildungskommission nimmt die Aufgaben gemäss Kindergartengesetzgebung, Volksschulgesetzgebung, Tagesschulverordnung und Lehreranstellungsgesetzgebung wahr, sofern diese nach diesem Reglement nicht einem anderen Organ zugewiesen werden.

Sie hat folgende Befugnisse:

### Schülerinnen und Schüler

- Verweis, Gefährdungsmeldung, Anzeige
- -temporärer Unterrichtsausschluss,
- Verweigerung der Bewilligung, die 9. Klasse als 10. Schuljahr zu besuchen,
- vorzeitige Schulentlassung.

### Pädagogik:

- Genehmigung Leitbild und der Hausordnung
- Festlegung von Grundsätzen zur Umsetzung des Leitbildes, insbesondere zur Qualitätsevaluation und –entwicklung und Weiterbildung der Angestellten
- Entscheid über Qualitätsevaluationen der Schule
- Entscheid über die strategische Ausrichtung der Tagesschulangebote
- Genehmigung der Entwicklungsschwerpunkte der Schule (Schulprogramm) und Controlling über die Umsetzung
- Entscheid über die Berichterstattung an den Kanton.

### Organisation:

- Zuweisung der Stufen und Klassen zu den Standorten
- Entscheid über Umfang und Öffnungszeiten der Tagesschulangebote
- Entscheid über Abweichungen zum kantonalen Gebührentarif der Tagesschulangebote
- Entscheid über die Kosten der Mahlzeiten in Tagesschulangeboten
- Genehmigung des Fakultativunterrichts und des



freiwilligen Schulsports

- Erlass von Grundsätzen zur Information und zur Eltern- und Schülermitwirkung
- Genehmigung der Jahresplanung (Unterrichtschluss vor Ferien, Ausnahmen zu Blockzeiten, unterrichtsfreie Halbtage)
- Festlegung von Rahmenvorgaben zum Stundenplan
- Entscheid über die ausserschulische Benutzung der Schul- und Sportanlagen während der Unterrichtszeit (07.30 bis 17.00 Uhr)
- Entschied über die Organisation der schulärztlichen und schulzahnärztlichen Untersuchung.

Personal:

- Anstellung der Schulleitung
- Anstellung der Tagesschulleitung
- Anstellen des Personals des Verbandes
- Festlegung des Verfahrens für die Anstellung der Lehrkräfte und der übrigen Schulmitarbeitenden (inkl. Tagesschulpersonal) im Funktionsdiagramm
- Festlegen von Grundsätzen zur Pensenzuteilung

Finanzielle Befugnisse:

- Ausgaben im Rahmen des bewilligten Voranschlags
- Investitionen bis max. Fr. 30'000.—
- Die Ausgabenbefugnis für wiederkehrende Ausgaben ist 5 Mal kleiner als für einmalige
- Nachkredite, welche weniger als 10% des ursprünglichen Kredits betragen.

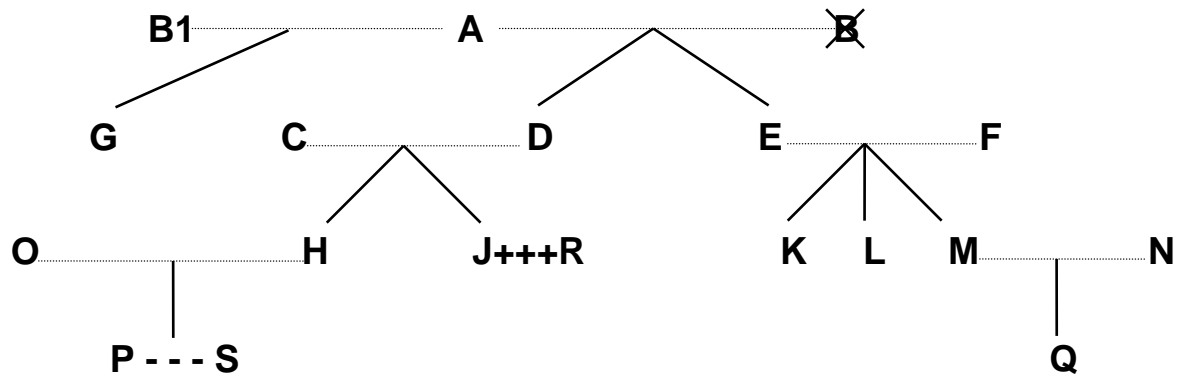
Unterschrift:

Kollektivunterschrift durch  
Präsident / Präsidentin und  
Sekretär / Sekretärin

Im Verhinderungsfalle sind folgende Vertretungen  
unterzeichnungsberechtigt:

Mitglieder der Bildungskommission  
Finanzverwalter / Finanzverwalterin

### Anhang III: Verwandtenausschluss



- Legende:
- ..... = Ehe
  - | = Abstammung
  - X = verstorben
  - +++ = eingetragene Partnerschaft
  - = faktische Lebensgemeinschaft

Dem Vorstand dürfen nicht gleichzeitig angehören		Beispiele:
a) Verwandte in gerader Linie	Eltern - Kinder	A mit D, E und G; F mit K, L und M; D mit H und J
	Grosseltern - Grosskinder	A mit H, J, K, L und M
	Urgrosseltern - Urgrosskinder	A mit P und Q
b) Verschwägerte in gerader Linie	Schwiegereltern	A mit C und F; E und F mit N; C und D mit O; C und D mit R
	Schwiegersohn/Schwiegertochter	O mit C und D; N mit E und F; R mit C und D
	Stiefeltern/Stiefkinder	B1 (2. Ehefrau von A) mit D und E
c) voll- und halbbürtige Geschwister	Bruder/Schwester, Stiefbruder/-schwester	K mit L und M; H mit J; G mit D und E
d) Ehepaare	Ehepartner	A mit B1; C mit D; O mit H
e) eingetragene Partnerschaft	eingetragener Lebenspartner	J mit R
f) faktische Lebensgemeinschaft	Lebenspartner	P mit S

**Ebensowenig dürfen Personen, die mit**

- Mitgliedern des Vorstandes,
- Mitgliedern von Kommissionen oder
- Vertreterinnen/Vertretern des Verbandspersonals

**in obiger Weise verwandt, verschwägert, verheiratet oder in eingetragener Partnerschaft oder faktischer Lebensgemeinschaft verbunden sind, dem Rechnungsprüfungsorgan angehören.**